


 16PXL Board RGB			
MB.BO.7110000	トラクソンの16PXLボードRGBは4X4個、16個の高輝度LEDを62.5mmピッチでレイアウトした基板型LED照明器具です。 薄く設計された基板にワイドなビームアングルを持つ日亜化学製LEDを配置することにより、透過素材の材質や設置条件に自由度をもたせ、あたたかもLEDスクリーンのようにグラフィックやアニメーション、ビデオ素材などを再生することが可能です。		
			
		 INDOOR	

製品基本仕様

- 製品名: 16PXL Board RGB (MB.BO.7110000) 16個の個別制御 LED; 48チャンネルDMX制御
- 光源: 日亜化学製SMD LED 16個
- 色譜調: 16.7万色 RGBミックス
- 解像度: 14ビット (ガンマ補正值)
- ビームアングル: X軸方向: 110°、Y軸方向: 90°
- カバーレンズ: N/A
- LEDピッチ: 62.5mm
- ハウジング: N/A
- 稼働調整機能: N/A
- 寸法及び重量: 230mm x 230mm x 11.5mm ; 0.20kg
- 製品安全規格: CE, UL
- 動作可能環境温度: 0°C to 40°C
- 仕様用途: 屋内での使用に限定
- 湿度: 0 ~ 90% 結露しないこと

電源仕様

- 動作電圧: 24V DC
- 消費電力: 最大9W

システム仕様

- 電源/信号規格: TX CONNECT Smart Indoor
- 制御: DMX512
- 標準電源: LED Engine Smart 100W Indoor [PS.IA.0010000]
- DMXアドレス設定: オートアドレス機能

ご注意: 製品の仕様は予告なく変更する場合がございます。最新の製品仕様については
 トラクソンのウェブサイト <http://www.traxontechnologies.com>にてご確認ください。

LED CHARACTERISTICS Because LEDs are semiconductor devices, their performances are subject to inherent variability commonly found in semiconductor industry. To improve consistency in performance across the same product, LED manufacturers "sort" LEDs into bins according to different preset parameters, such as forward driving voltage, illumination, etc. Whereas binning is a sorting function, it is not a correction process. Inherent variability in the manufacturing process results always in different binning distributions according to different production lots. Traxon uses automatically binned LEDs on its products, thereby minimizing output variations within the model range.

As with all electronic devices, LED output degrades over time – a term called lumen depreciation. This also explains why it is nearly impossible to expect photometric performances of two LED products with different service life spans to be the same. The rate of LED degrade is a complicate function of many factors such as operating efficiency, duration of continuous operation, and more significantly, environmental conditions (ambient temperature for example). If allowed working under optimal operating temperature range and with good ventilation, LED devices enjoy long service lives over conventional light sources. When using/installing LED devices, care should be taken to ensure that the devices will operate within the operating conditions specified in respective product literature.




16PXL Board RGB

配光データ

光源仕様

光源: 3色ミックスLED 16個実装基板

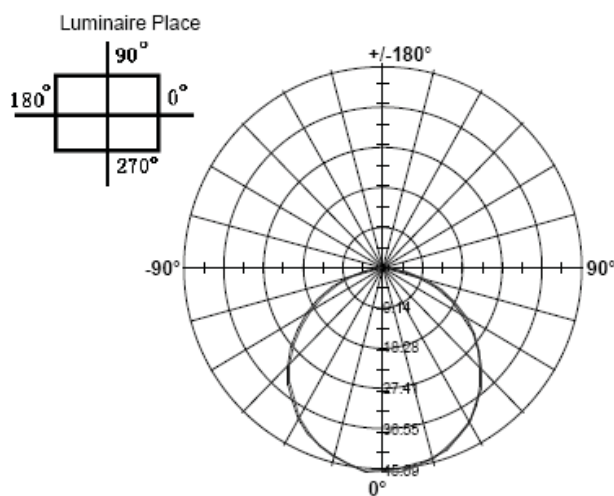
ビームアングル: 110° [50% max (X)], 90° [50% max (Y)]

カバーレンズ: NA

照射距離: Symmetric direct illumination

色温度: NA

キャンドラディストリビューション



- 白 (金点灯) にて計測
- 光源点: 45cd
- 輝度: 710cd/m² (Nits)

光束

カラー	全光束 (lumens)	消費電力 (Watts)	発光効率 (Lm/W)
白	132.3	7.44	17.78
赤	37.65	3.84	9.80
緑	80.36	4.8	16.74
青	9.1	3.12	2.92

照射距離

距離	10cm	25cm	50cm	75cm	100cm
Lux	4520	723	181	80	45
50% lmax (直径)	31cm	77cm	154cm	231cm	308cm

- 白 (金点灯) にて計測

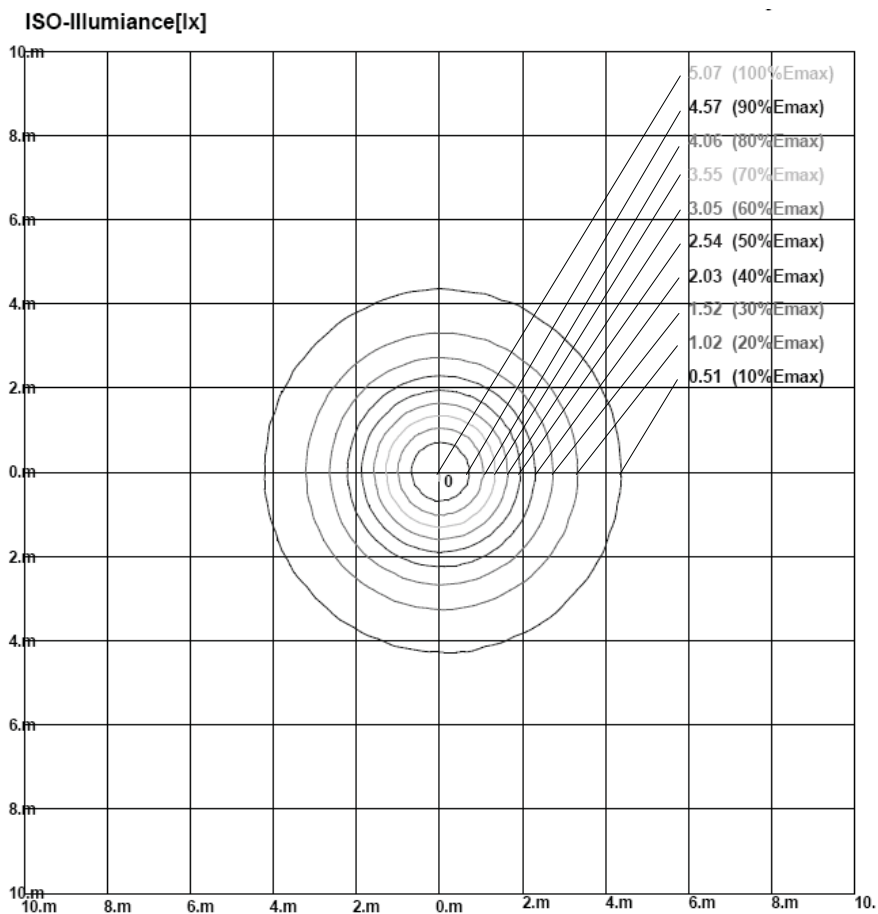
traxon




16PXL Board RGB

配光データ

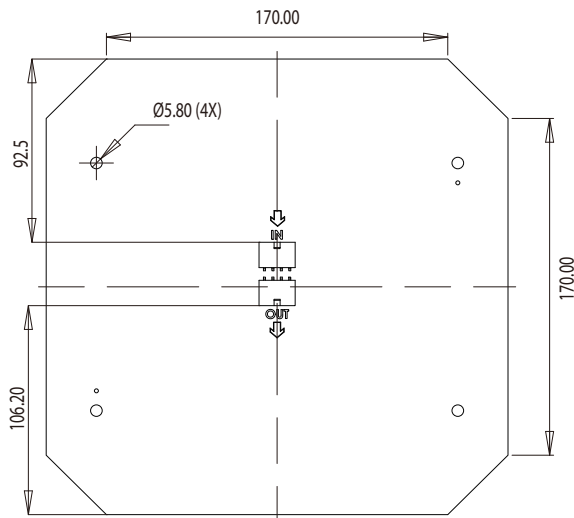
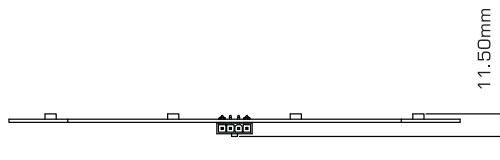
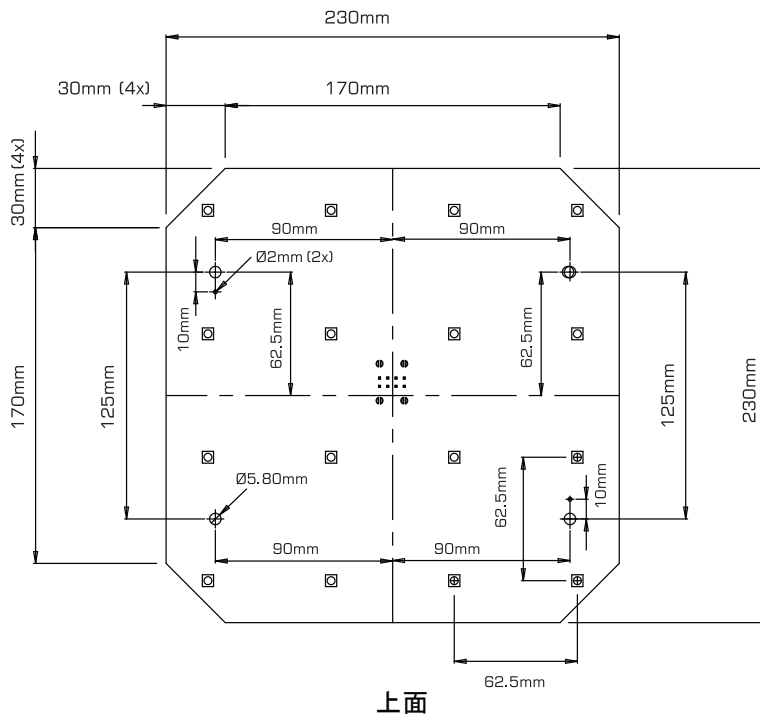
照度分布





Height: 3 m
Max Illuminance : 5.08lx

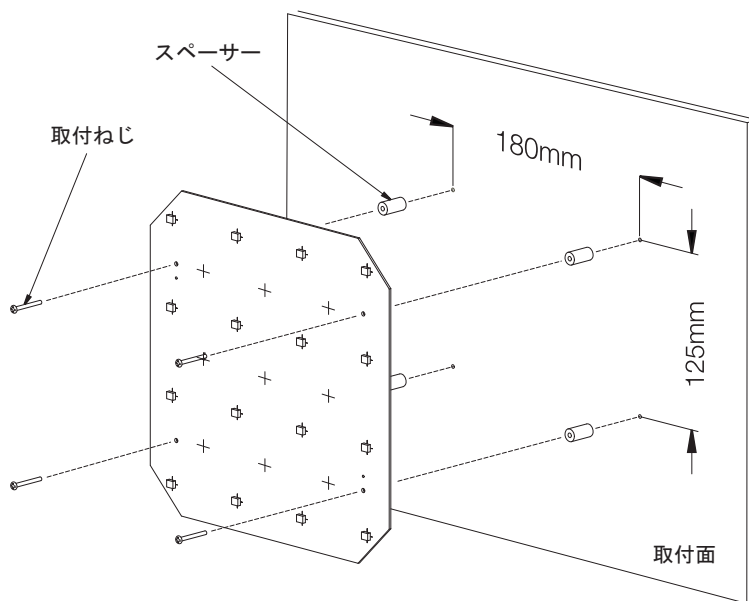
	
 16PXL Board RGB	器具寸法図

器具寸法図



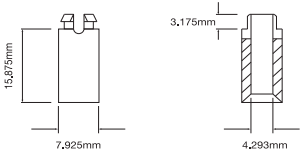


	
 16PXL Board RGB	取付方法

取付方法



マウンティングアクセサリ (同梱)

 ナイロンスペーサー4個	 M4, 35mm取付ねじ4個	 ナイロンスペーサー寸法
--	---	---

Dimensions for the nylon spacer: 15.875mm (height), 7.925mm (width), 3.175mm (top thickness), 4.283mm (bottom width).


traxon




16PXL Board RGB

システム結線図

システム結線図

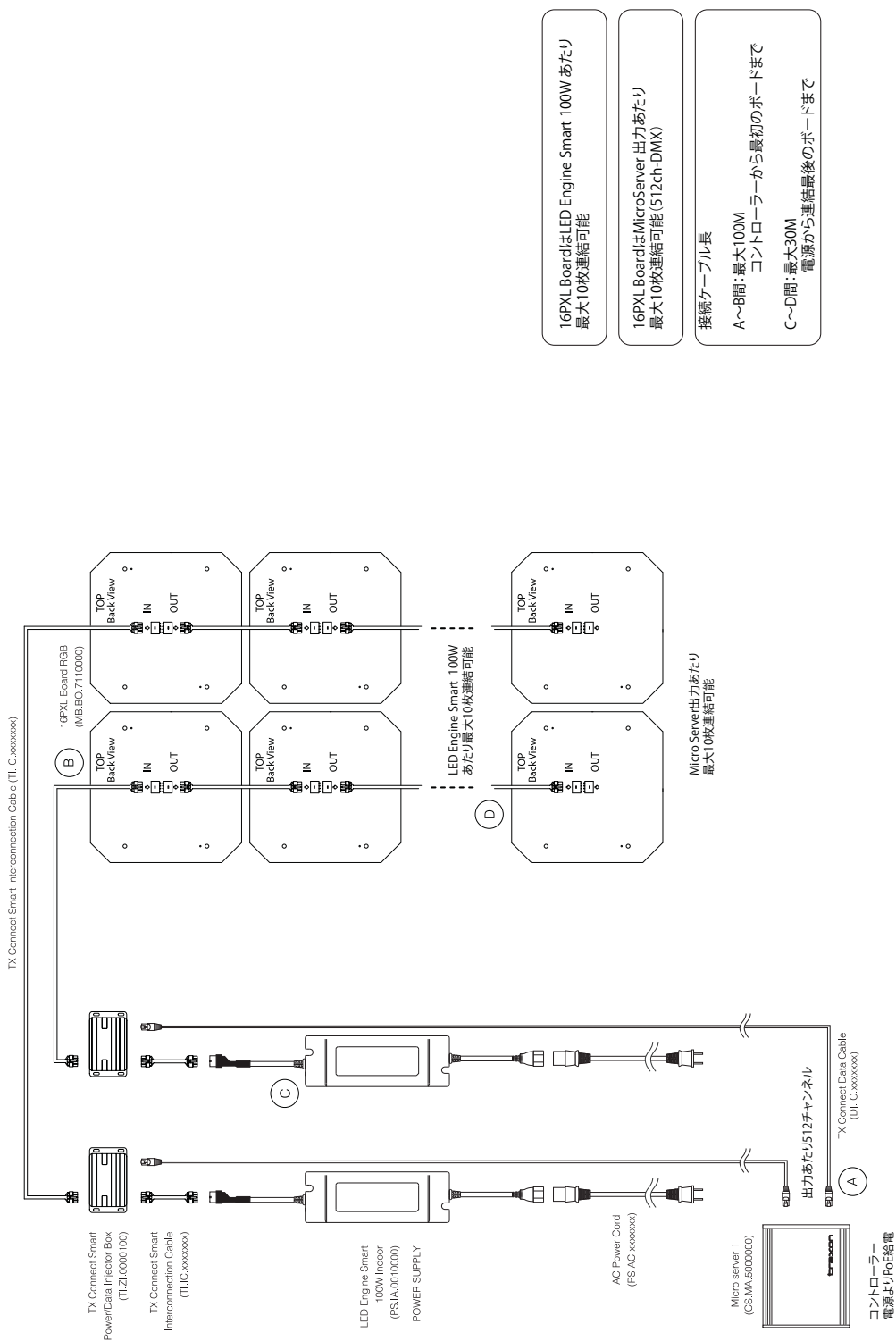




16PXL Board RGB

システム結線図

システム結線図



- 16PXL BoardはLED Engine Smart 100W あたり最大10枚接続可能
- 16PXL BoardはMicroServer 出力あたり最大10枚接続可能 (512ch-DMX)
- 接続ケーブル長
A~B間: 最大100M
コントローラーから最初のボードまで
C~D間: 最大30M
電源から接続最後のボードまで




16PXL Board RGB

アクセサリ

標準アクセサリ 本体同梱

モデル No.	詳細
TI.IC.00 0000	TX CONNECT S ar Indoor In er onne ion Ca e, 0. / 11.82
	1 Board Mo n in Ki N on S a er, M Mo n in S re

TX CONTROL

モデル No.	詳細
CS.MA. 000000	Mi ro Ser er l
SC.CD. 000000	Li Dri e RGB B a

詳細についてはTX CONNECTシステムマニュアルをご参考ください。

TX CONNECT

モデル No.	詳細
TI. I.0000100	TX CONNECT S ar Po er/Da a In e or Bo
TI.DO.0000100	TX CONNECT S ar Da a E ra or Bo
TI.AC.0000100	TX CONNECT S ar Addresser Bo
TI.EC.00 0000	TX CONNECT S ar Indoor E ension Ca e, 0. / 1.6
TI.EC.0100000	TX CONNECT S ar Indoor E ension Ca e, 1 / .28
TI.EC.0 00000	TX CONNECT S ar Indoor E ension Ca e, / .8
TI.EC.0 00000	TX CONNECT S ar Indoor E ension Ca e, / 16.
TI.EC.1000000	TX CONNECT S ar Indoor E ension Ca e, 10 / 2.8
DI.IC.0100000	TX CONNECT Da a Ca e, 1 / .28

詳細についてはTX CONNECTシステムマニュアルをご参考ください。

TX POWER

モデル No.	詳細
PS.IA.0010000	LED En ine S ar 100W Indoor
PS.AC.0000100	AC Po er Cord EU
PS.AC.0000200	AC Po er Cord US
PS.AC.0000 00	AC Po er Cord UK
PS.AC.0000 00	AC Po er Cord AU
PS.AC.0000 00	AC Po er Cord JP

詳細についてはトラクソンコントロールカタログをご参照ください。