



微形伺服器的进阶版本 — 微形伺服器XT，除具有相约功能外，XT版本配备更多的连接选项及支援RDM制式，透过运行e:cue软件进行编程，微形伺服器XT可在独立模式下回放及循环播放已上传的照明展示。微形伺服器XT亦可用作DMX/RDM设备并由另一e:cue引擎进行控制。在独立模式下，DIN轨道式安装的单一微形伺服器XT可控制多达1024个DMX/RDM通道。通过集群更多的微形伺服器XT，此引擎可控制多达65,536个DMX/RDM通道。此引擎亦配备多款连接选项，包括玻璃触摸屏用户终端，RS232，数码干式接点输入，及e:cue协议的直接连接。

主要特点

- 控制多达1024个DMX/RDM通道
- 可升级至多达65,536个通道
- 支援RDM协议双向通信
- 内置实时及天文时钟
- 2个可自由定制按钮
- LED状态显示屏
- 100MBit e:net
- RS-232串行埠为第三方系统提供连接选项
- 内置红外线接收器(RC5)及Traxon遥距红外线
- 8个可自由定制及光学独立的数码输入
- MicroSD咭为上传照明影像及定制的储存档案
- 独立模式下可自由定制指令(例如：播放、暂停、续放、停止、回放/跳播、快进/回等)
- 可调暗式选项

配件选项

	编号
• 红外线扩充电线	160111
• 微形伺服器XT存放盒	160174
• 红外线遥距控制器	160079
• 微形伺服器XT/GT样品	160224
• 配件套装(可选项的)	160162

包括：电源供应、网络电线、RS-232以开启线路变压器、系统用户手册及软件光盘。

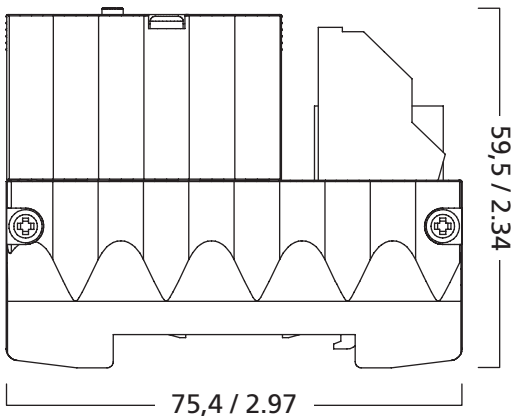
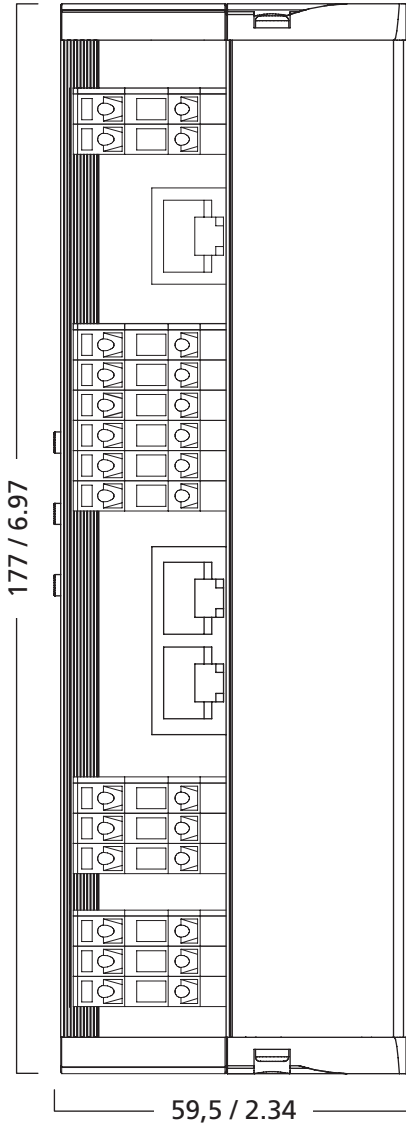
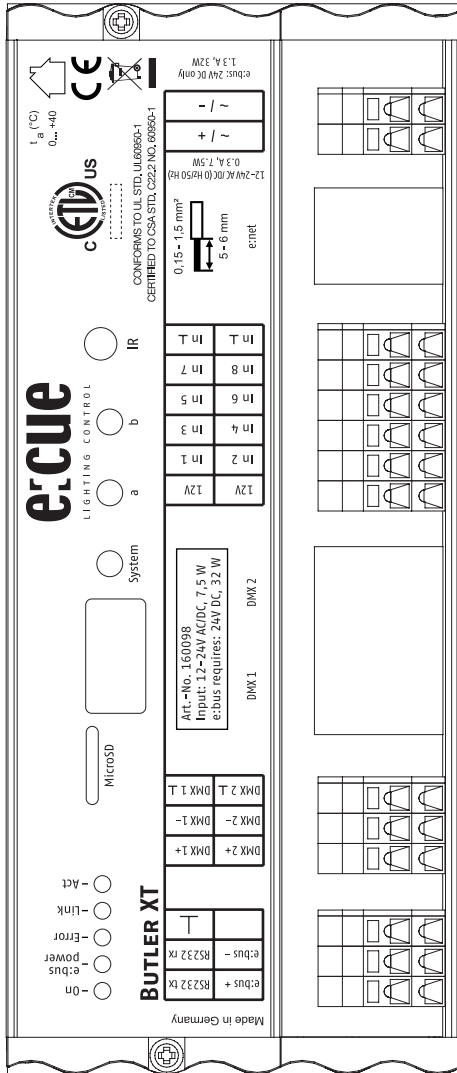
基本规格

编号	160098
尺寸mm / inch (W x H x D)	177 x 59,5 x 75,4 / 6.97 x 2.34 x 2.97
重量kg / lbs	0.4 / 0.88
功率	12-24V AC/DC e:bus requires: 24V DC / >= 1.3A
操作/储存温度°C / °F	0° - 40° C / 32° - 104° F
操作/储存湿度	0-80% non-condensing
环境	IP20
外壳	铝
安装	DIN Rail
认证	CE

引擎规格

用户接口	按钮，红外线控制遥距
系统连接	e:bus (可钳式终端插) e:net (RJ-45)
输出	DMX (RJ-45, 可钳式终端插)
输入	RS-232 (可钳式终端插) RDM (RJ-45, 可钳式终端插) 8个光学独立的数码输入
显示	7 Seg.-LED
数据储存	microSD咭

mm / inch



75,4 / 2.97